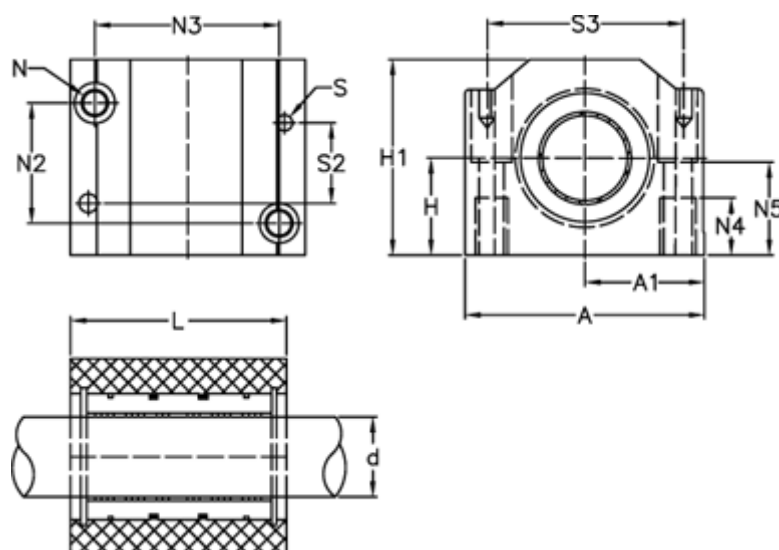


Varenummer: 5030050
Beskrivelse: Lejeblok PM 50
med monteret glidebøsning

Mål



A = 132	N4 = 34
A1 = 66	N5 = 49
H = 50	S = 10
H1 = 105	S2 = 42
L = 113	S3 = 108
N = M16 x 2,0	Statisk belastning (kg) = 10500
N2 = 50.2	Vægt (kg) = 3.169
N3 = 108.2	